

取扱説明書

このたびは、ホームコーディ センターテーブルをお買い求めいただきありがとうございました。この説明書はセンターテーブルを取り扱う上での注意点を説明したものです。この説明書をよくお読みになり、内容を十分に理解されてから使用してください。また、この取扱説明書は大切に保管し、必要なときに読んでください。

⚠ 注意

取り扱いを誤った場合、傷害を負ったり、物的損害が発生する可能性があります。

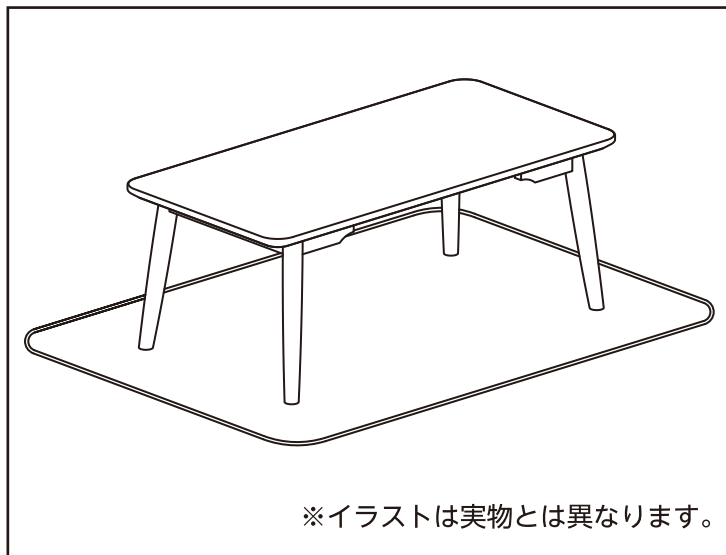
転倒、ケガ、破損の恐れがあります。

- 移動する際は、引きずったりせずに2人以上で持ち上げるなどして移動させてください。
- 変形や変色の原因となりますので、高温になるところや直射日光があたる場所に置かないでください。
- 火災や変色の原因となりますので、火気やストーブなどの近くで使用や保管をしないでください。また、加熱したやかんや鍋を直接置かないでください。
- カビなどの発生の原因となりますので、湿気の多い場所で使用や保管をしないでください。
- テーブルの上に乗ったり、踏み台にしたりしないでください。転倒してケガや破損の恐れがあります。
- 床にキズを付ける恐れがありますので、使用の際にはカーペットなどを敷いてください。

お手入れについて

- 毎日のお手入れは、やわらかい乾いた布で軽く拭いてください。
- 万一汚れてしまったときは、中性洗剤を3~5%程度に薄めたぬるま湯にやわらかい布を浸してよくしぼり、汚れを拭き取ってください。そのあとで水にぬらした布で洗剤液を拭きとり乾いた布で水分を拭き取り自然乾燥させてください。
- シンナーやベンジンなど揮発性の高い液体などを使用しないでください。変色・変質の原因となります。
- ネジは定期的に点検し、緩んでいるときはしっかり締めてください。(1カ月に1度が目安です。)
- 破損、変形を発見した際は、ただちに使用を中止してください。

外形寸法／幅100cm×奥行50cm×高さ38cm
甲板の表面材／天然木（表面オーク突板貼り）
表面加工／ウレタン樹脂塗装



※イラストは実物とは異なります。

販売者 **イオン株式会社**

〒261-8515 千葉県千葉市美浜区中瀬1-5-1

●トップバリュお客さまサービス係

TEL.0120-28-4196 (10~17時:日曜日は除く)

●ベトナム製



未来に森を残すため
FSC® 認証材および管理原材料
からつくられています。

SIZE: LENGTH 100cm × WIDTH 50cm × HEIGHT 38cm
TABLETOP MATERIAL: NATURAL WOOD PLYWOOD
SURFACE FINISHING: URETHANE RESIN COATED

(Malaysia) Imported & Distributed By:

AEON CO. (M) BHD. 198401014370 (126926-H)

3rd Floor, AEON Taman Maluri Shopping Centre, Jalan Jejaka,

Taman Maluri, Cheras, 55100 Kuala Lumpur, Malaysia.

AEON CARELINE (MALAYSIA) 1-300-80-AEON (2366)

(Cambodia) Imported By: AEON (CAMBODIA) CO., LTD.

(Hong Kong): AEON STORES (HONG KONG) CO., LIMITED

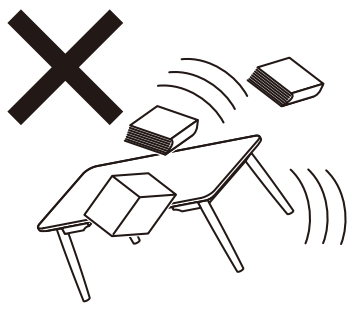
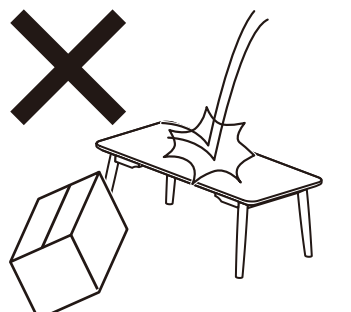
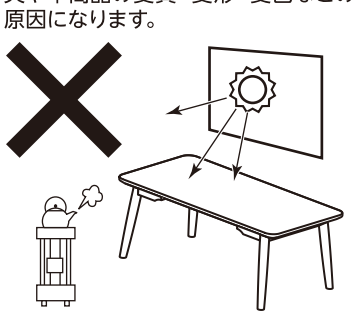
Hotline: 2565-3600

MADE IN VIETNAM

⚠ 注意

取り扱いを誤った場合、傷害を負ったり、物的損害が発生する可能性があります。

※イラストは実物とは異なります。

<p>幼児の使用については、必ず保護者が付き添い、十分に注意してください。転倒によるケガの恐れがあります。</p> 	<p>本商品の上に乗ったり、腰掛けたり、重量物をのせたりしないでください。転倒してケガや破損する恐れがあります。</p> 	<p>使用している状態で本商品を傾けないでください。安定が悪くなって、転倒してケガや破損の原因となります。</p> 	<p>本商品に強い衝撃を与えないでください。転倒してケガや破損の恐れがあります。</p> 
<p>掃除をする際などに、本商品を引きずったりせずに2人以上で持ち上げるなどして移動させてください。本体がぐらつく原因となり、破損することがあります。</p> 	<p>部品が足りなかったり、本商品がぐらついたり、異音聞こえるなどの状態では使用しないでください。本体が壊れてケガをする恐れがあります。</p> 	<p>床面の平らな場所に水平になるように置いてください。転倒やケガの原因になります。また本商品の変形の原因にもなります。</p> 	<p>寄りかからないでください。転倒やケガの原因になります。</p> 
<p>直射日光のあたる場所や暖房器具の近く、高温になる場所、湿度の高い場所などでは使用しないでください。火災や本商品の変質・変形・変色などの原因になります。</p> 	<p>屋外での使用はしないでください。材料が劣化したり、サビが発生し、破損したりすることがあります。</p> 	<p>畳、フローリングの部屋で使用する場合、床にキズが付く恐れがありますので、カーペットなどを敷いて使用してください。</p> 	<p>本商品の上に、加熱したなべ、やかんなどを直接置かないでください。本商品の変色、変形の原因になります。</p> 

組立説明書

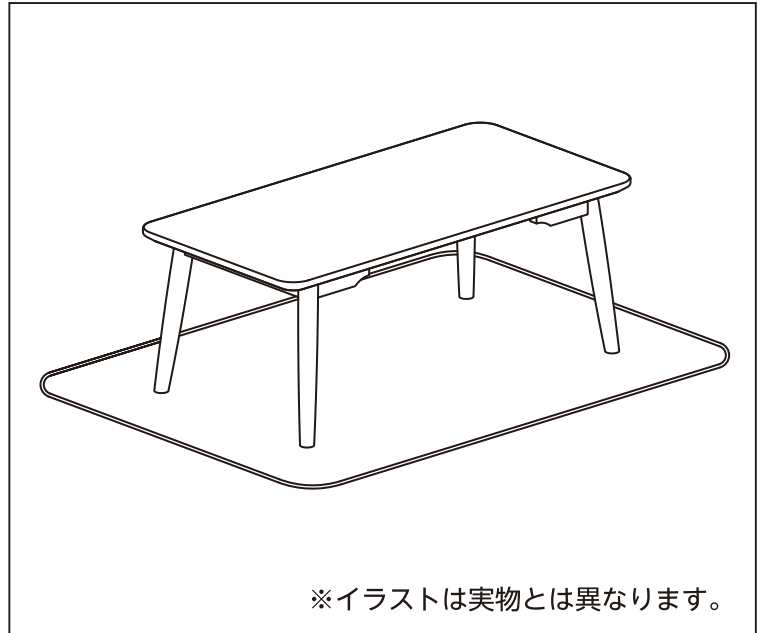
⚠ 注意

取り扱いを誤った場合、傷害を負ったり、物的損害が発生する可能性があります。


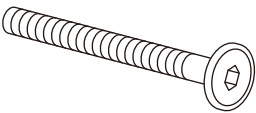


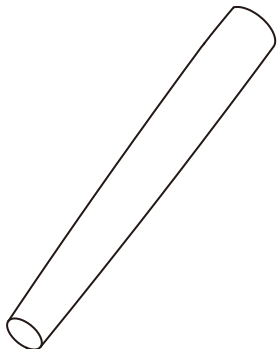
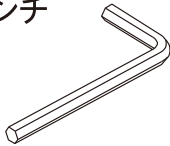

- ケガを防止するために軍手などの手袋を着用して行ってください。
- 小さなお子さまなど周囲に気を付けてください。
- 床にキズを付ける恐れがありますので、シートを敷くなど十分に注意してください。
- 必ず手順通りに組立ててください。手順を守らないと、組立てが出来なかったり、本商品の破損の原因になります。

組立て上の注意

- 組立て前に必ず部品・数量を確認してください。
- 組立ては平らな広い場所で行ってください。



※組立て前に必ず部品・数量を確認してください。

部品No	部 材	入数	部品No	部 品	入数
①	天板 	1	① ネジ 	8	
			② スプリングワッシャー 	8	
			③ ワッシャー 	8	
②	脚 	4	④ 六角レンチ 	1	
			⑤ フェルトシール 	4	

〔組立て手順〕

〔ネジの締め方〕

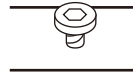
ネジは最初からきつく締めない。

●最初からネジをきつく締めると他のネジ穴の位置が合わず、組立てできなくなる恐れがあります。

また、全体のゆがみの原因になります。

組立て中

ネジを8割くらいで
仮締め

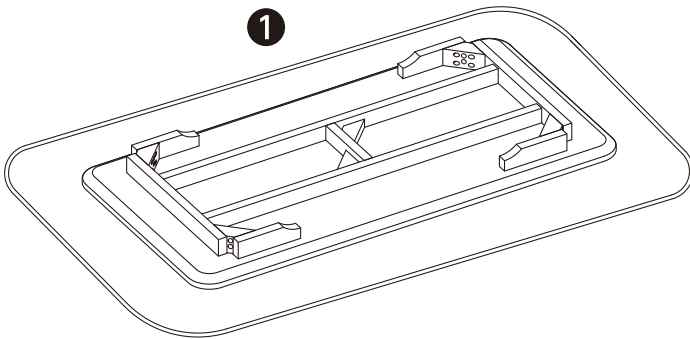


組立て完了時

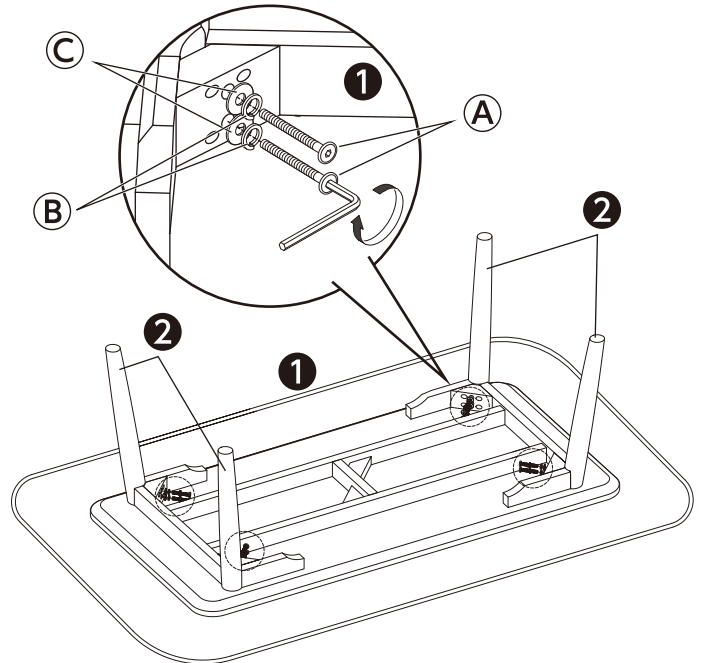
すべてのネジを本締め



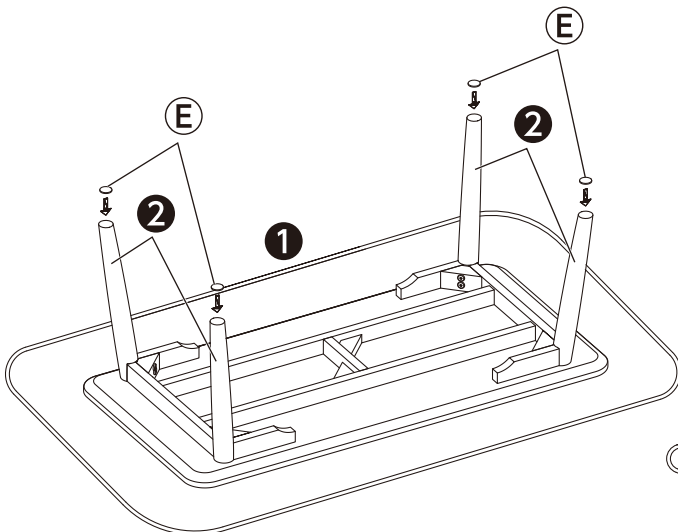
手順 1 ①本体を図のように裏面が見えるよう設置します。



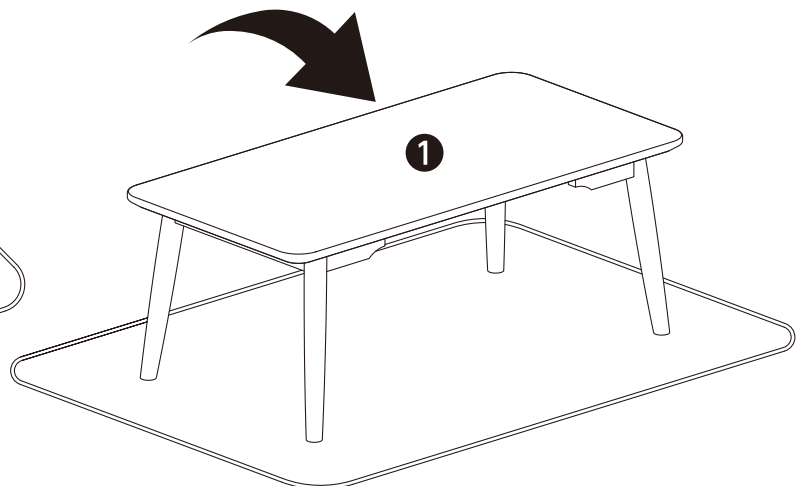
手順 2 ①本体に②脚を取り付け、③スプリングワッシャー④ワッシャーと⑤ネジで固定します。



手順 3 ②脚の底部分に⑥フェルトシールを貼ります。



手順 4 必ず2人以上で①本体を起こします。各部のゆるみやガタツキがないか確認してから使用してください。



※イラストは実物とは異なります。